

# 3-FAS SÄKRINGSÖVER- VAKNINGSRELÄ I COMBIFLEXUTFÖRANDE

3-2208



- Reläet detekterar en- eller tvåfasiga säkringsavbrott i en trefasig spänningstransformatorkrets.
- Reläet mäter också symetrin i trefassystemet och drar då en eller två faser sjunker till 30-40% av nominell spänning. Draget relä indikeras med en lysdiod på fronten.
- Mätningen görs genom att en internt bidad nollpunkt från de tre faserna jämförs med spänningstransformatorns nolla. Vid spänningsskillnad dras ett utgångsrelä med växlande kontakter. Reläet återgår igen då spänningen överskrider 70-80% av nominell spänning.
- Tidsfördröjda relä kan justeras mellan 0,7-25s med en trimpot på fronten.
- I trefassystem med motorer kan reläet vara olämpligt.

## Gedigen och beprövad teknik från RV PRODUKTER

### Teknisk data

Tillåten omgivningstemperatur	±0° till +55°
Funktionstid (ej tillslagsfördröjt)	<15ms
Återgångstid (ej tillslagsfördröjt)	<15ms
Tillslagsfördröjning	0,7-25s
Max spänning över kontakter	250V AC, 110V DC
Max belastning över kontakter	100mA AC/DC
Driftområde	80-115% av märkspänning
Återgångsspänning	Felaktig fas > 80% av U
Stötspänningsprov	5,0kV, 1,2/50µs, 0,5J
Gnistprov (IEC 255-22-4)	4kV klass IV
Spänningshållfasthet (ingångar – kontakt)	2,0kV, 50Hz, 1min
Effektförbrukning vid märkspänning	0,3W @ 110/64V 0,6W @ 230/130V 0,9W @ 400/230V
Strömförbrukning (beroende på typ)	6-35mA/fas

# 3-fas säkringsövervakningsrelä i Combiflexutförande

Reläet detekterar en- eller tvåfasiga säkringsavbrott i en trefasig spänningstransformatorkrets.



## Säkringsövervakningsrelä 3-fas 3-2208-XXXX

### Beställningsnummer

3 - 2208 - X X X X

### Spänning spole (AC)

- 1** 110 / 64V
- 2** 230 / 130V
- 3** 400 / 230V

### Tidsfördröjning

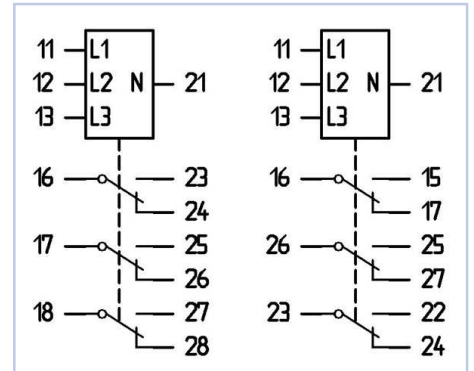
- 0** Utan tidsfördröjning
- 1** Tillslagsfördröjning

### Antal kontakter

- 1** 1st. växlande
- 2** 2st. växlande
- 3** 3st. växlande

### Inkoppling

- 1** Figur 1
- 2** Figur 2



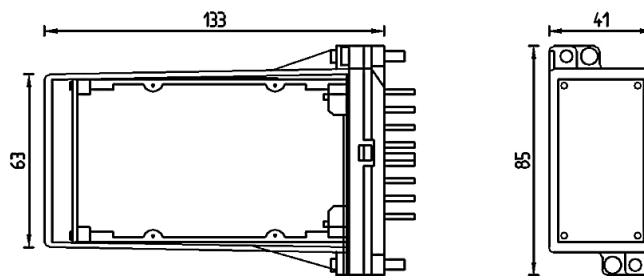
Figur 1

Figur 2

### Funktionsdiagram

L1	L2	L3	NO	NC
1	1	1	0	1
0	1	1	1	0
1	0	1	1	0
1	1	0	1	0
0	0	1	1	0
0	1	0	1	0
1	0	0	1	0
0	0	0	0	1

## Kapsling



Combiflex® kåpa.



RV PRODUKTER AB ©  
LOMMA, SWEDEN  
TEL +46-(0)40 - 685 10 80  
WWW.RV-PRODUKTER.SE