

# 1-FAS SÄKRINGSÖVERVAKNINGSSRELÄ 11-POLS UTFÖRANDE

**3-2212**



- Reläet detekterar enfasiga säkringsbrott i enfasig spänningstransformator-krets.
- Reläet mäter symmetrin mellan säkringarna och fungerar då en av säkringarna faller bort. Detta indikeras med en lysdiod i fronten.
- Mätningen görs genom att fasen jämförs med en internt bildad nollpunkt. Vid spänningsskillnad drar ett utgångsrelä med en eller två växlande kontakter. Reläet återgår igen då spänningen återkommer.
- I relä med tidsfördröjning justeras denna med en trimpot till värde mellan 0,7-30 sek

## Gedigen och beprövad teknik från RV PRODUKTER

### Teknisk data

Tillåten omgivningstemperatur	±0° till +55°
Funktionstid (ej tillslagsfördröjt)	<15ms
Återgångstid (ej tillslagsfördröjt)	<15ms
Tillslagsfördröjning	0,7-30s
Max spänning över kontakter	250V AC, 110V DC
Max belastning över kontakter	100mA AC/DC
Driftområde	80-115% av märkspänning
Återgångsspänning	Felaktig fas > 80% av U
Stötspänningsprov	5,0kV, 1,2/50µs, 0,5J
Gnistprov (IEC 255-22-4)	4kV klass IV
Spänningshållfasthet (ingångar – kontakt)	2,0kV, 50Hz, 1min
Effektförbrukning vid märkspänning	1 W
Strömförbrukning (beroende på typ)	6-35mA/fas

# 1-fas säkringsövervakningsrelä i 11-pols utförande

Reläet detekterar enfasiga säkringsavbrott i en enfasig spänningstransformatorkrets.



## Säkringsövervakningsrelä 1-fas 3-2212-XXX

### Beställningsnummer

3 - 2212 - X X X

### Spänning spole (AC)

**1** 110 / 64V

### Tidsfördröjning

**0** Utan tidsfördröjning

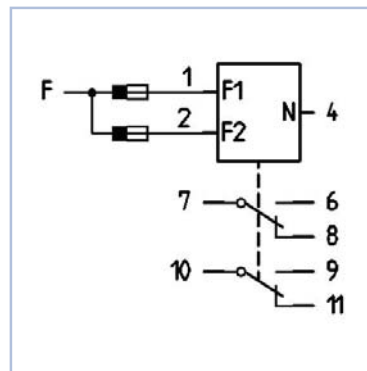
**1** Tillslagsfördröjning

### Antal kontakter

**1** 1st. växlande

**2** 2st. växlande

### Inkopplingsfigur



### Funktionsdiagram

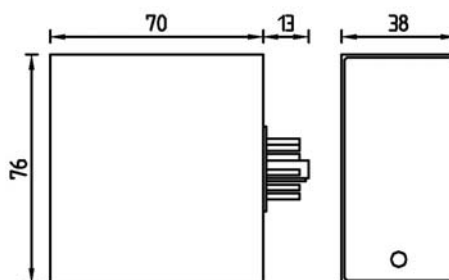
L1	L2	NO	NC
1	1	0	1
0	1	1	0
1	0	1	0
0	0	0	1

## Tillbehör

11-pol reläsockel för DIN-skena Best nr. 4-004



## Kapsling



Mörkblå 11-pols kåpa.



RV PRODUKTER AB ©  
ZINKGATAN 7  
SE-234 35 LOMMA - SWEDEN  
TEL +46-(0)40 - 6851080  
WWW.RV-PRODUKTER.SE