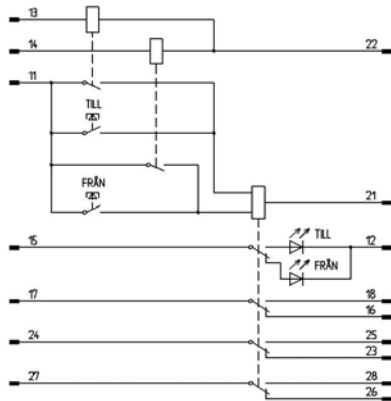


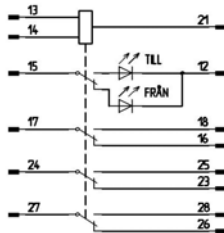


### Inkoppling och funktion



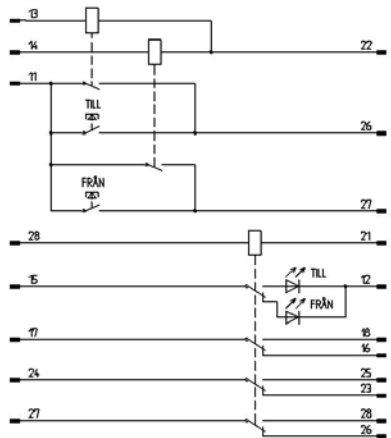
#### 3-059-xxx1132

Bistabilt relä med två fjärringångar samt  
Lysdiodindikering (röd / grön) och tryckknappar (till / från)  
på fronten. Tre växlande kontakter.



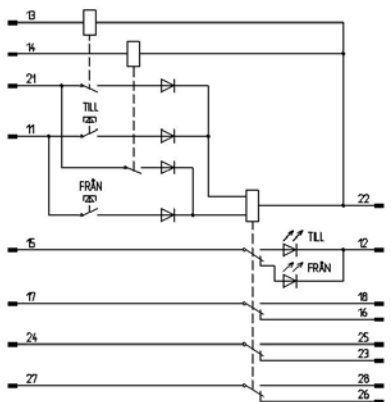
#### 3-059-xxx1034

Bistabilt relä med lysdiodindikering (röd / grön),  
utan tryckknappar på fronten. Tre växlande kontakter.



#### 3-059-xxx1152

Relä med två fjärringångar samt tryckknappar (till / från)  
på fronten. Kontakterna sytrs av ett monostabilt relä med  
lysdiodindikering (röd / grön) på fronten.  
Tre växlande kontakter.



#### 3-059-xxx1162

Bistabilt relä med två fjärringångar, lysdiodindikering  
(röd / grön) och tryckknappar (till / från) på fronten.  
Fjärringångarna och tryckknapparna har separat  
spänningsmatning så att de kan blockeras i fjärr- / lokalläge.  
Tre växlande kontakter.