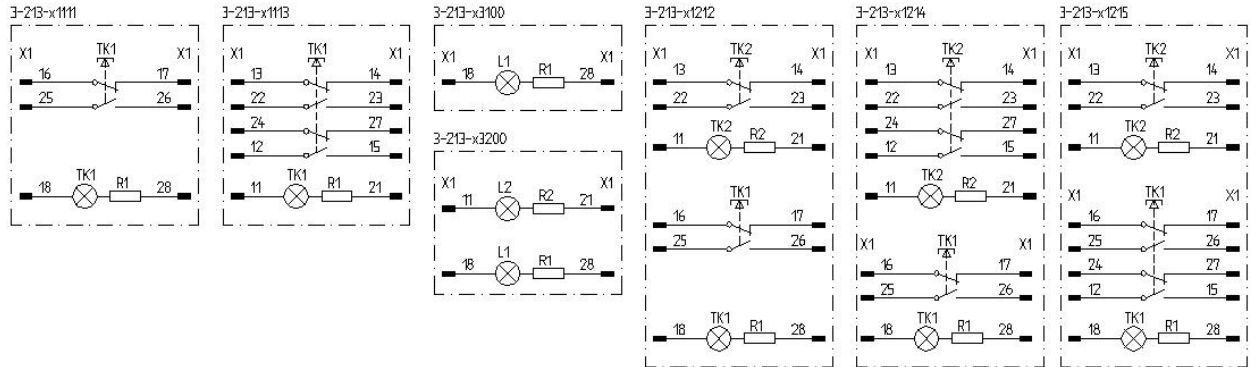


- Tryckknappsdonet finns i flera utföranden med en eller två knappar eller lampor. Knapparna kan ha en eller två växlande kontakter och inbyggd lampa. De kan även vara bistabila (dubbeltryck) eller återfjädrande.
- Littreering på knappar och lampor efter önskemål

Inkopplingsfigur



Beställningsnummer

3 - 213 - X X X X X

Spänning	
0	Utan lampa
1	220V
2	110V*
3	48V
4	24V

Typ	
1	Tryckknapp med enkelindikering*
2	Tryckknapp med dubbelindikering
3	Signallampa med enkelindikering
4	Signallampa med dubbelindikering

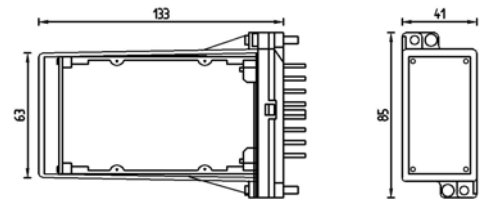
Antal tryckknappar / signallampor	
1	1st. Tryckknapp TK1 / signallampa L1
2	2st. Tryckknapp TK1+TK2 / signallampor L1+L2*

Typ av tryckknapp	
0	Signallampa
1	Återfjädrande (impuls)*
2	Bistabil (dubbeltryck)

Antal och typ av kontakter	
0	Signallampa
1	TK1: 1vxl.
2	TK1: 1vxl. TK2: 1vxl.*
3	TK1: 2vxl.
4	TK1: 1vxl. TK2: 2vxl.
5	TK1: 2vxl. TK2: 1vxl.

* Standardutförande

Combiflex Kapsling



Teknisk data

Tillåten omgivningstemperatur	±0° till +55°
Max spänning över kontakter	250V AC, 110V DC
Max belastning över kontakter	100mA AC/DC
Driftområde	80-115% av märkspänning

Tillbehör



Reläsockel för Combiflex® i olika utförande

Dokumentnummer: 7-213-11-001 v1.0